



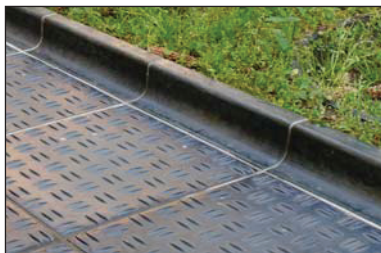
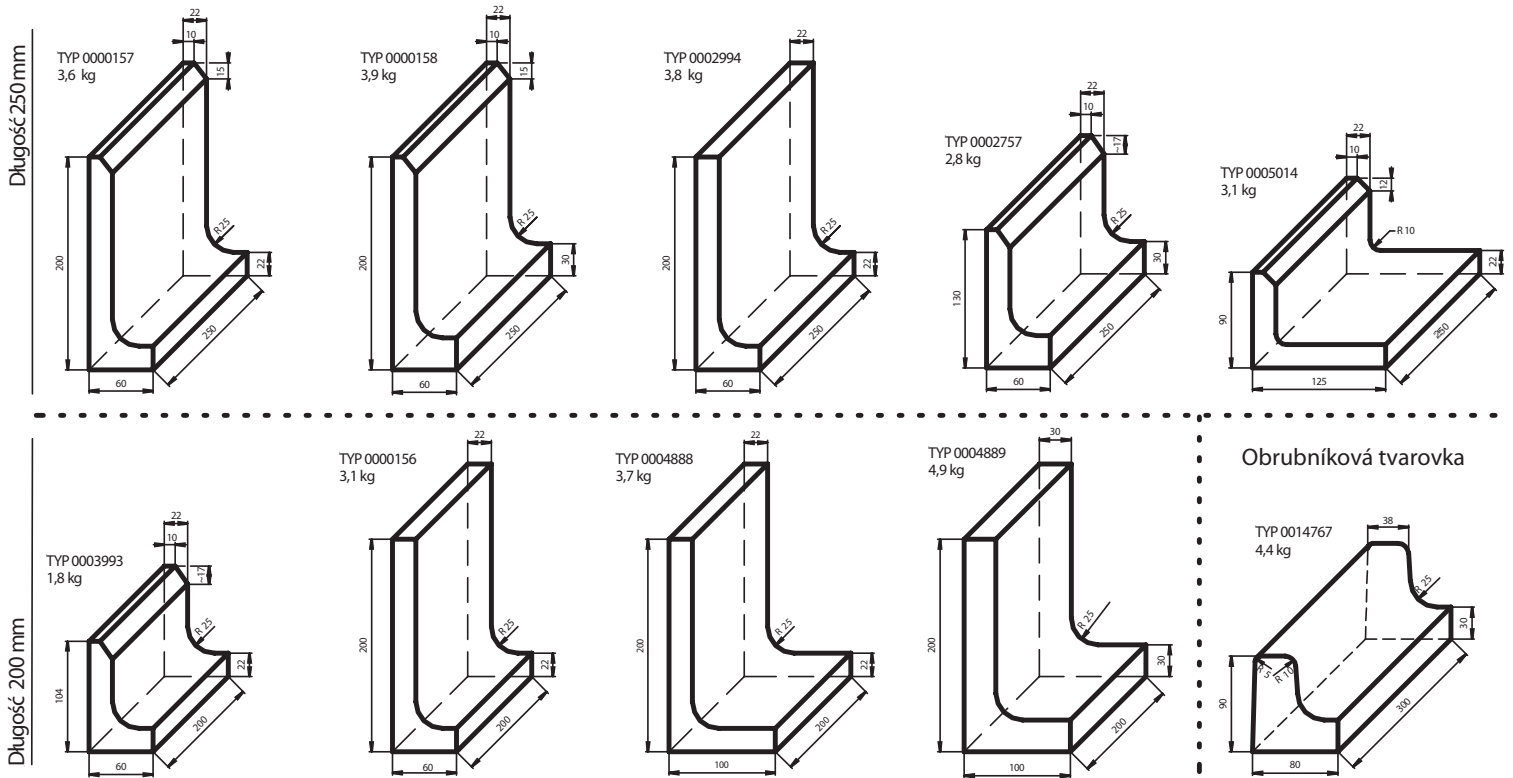
Bazaltowe L - kształtki (cokół)

CZECH REPUBLIC

Bazalt jest materiał, którego trwałość przekracza nie tylko tysiąclecia, lecz i tysiąclecia. Jest materiałem naturalnym, który topieniem i odlewaniem do form otrzymuje swoją nową postać i kształt. Znakomity zbiór właściwości fizykalnych można na przykład wykorzystać u kształtek przy wykończeniu podłogi przy ścianie. Produkowane L-kształtki (wielu typów) służą do doskonałego połączenia posadzki ze ścianą. Promień w rogu L-kształtki przyczynia się do dobrego czyszczenia całej posadzki i ty i lepsza higiena.

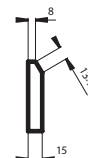
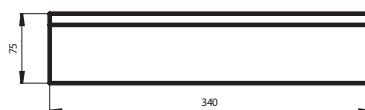


Vyráběné typy L - kusů



TYP 0010983
1,1 kg

Pasek cokołu



EUTIT s.r.o.

Stará Voda 196
353 01 Mariánské Lázně
CZECH REPUBLIC

Tel.: +420 354 789 141
Fax.: +420 354 691 480
e-mail: eutit@eutit.cz
www.eutit.cz

Kontakt Polska:
+48 605 600 308